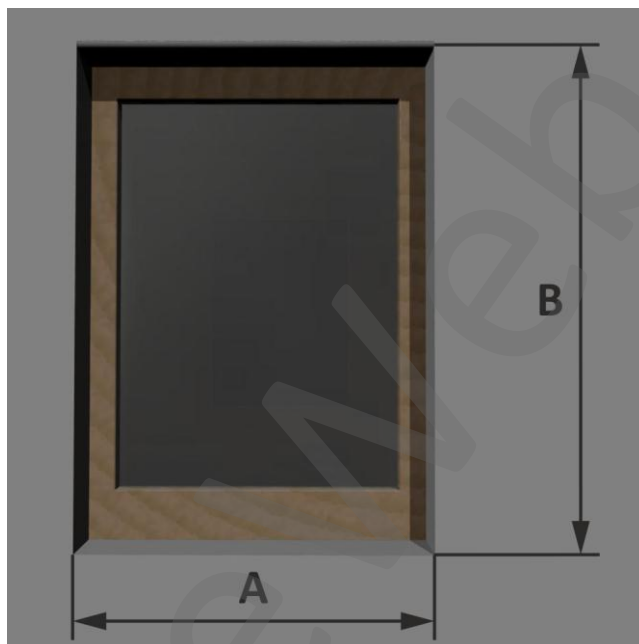
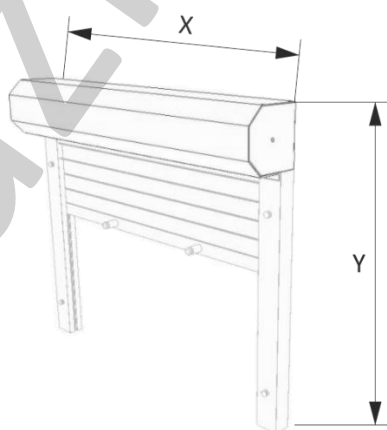


## Venkovní plastové rolety

1. Zaměřte minimálně 3-krát šířku (A) a minimálně 2x výšku (B). Při šířce nad 1000mm doporučujeme zaměřit výšku vícekrát. Při měření zohledněte nerovnosti a úkos ostění.



2. Od nejmenších naměřených hodnot doporučujeme odečíst 10mm. Výsledné hodnoty jsou objednávací rozměr.



Objednávací rozměry po odpočtech jsou  $X = A - \text{odpočet}$  a  $Y = B - \text{odpočet}$ .

**Přejeme Vám hodně spokojenosti s Vaším novým výrobkem**