



## ROLETY - MINI+



Návod k montáži

# OBSAH

<b>1</b>	Přehled komponentů	2
<b>2</b>	Montáž zavěšením na držáky	4
<b>3</b>	Montáž lepením	7
<b>4</b>	Montáž vrtáním – běžná látka	11
<b>5</b>	Montáž vrtáním – látka den a noc	17



# NÁVOD K MONTÁŽI

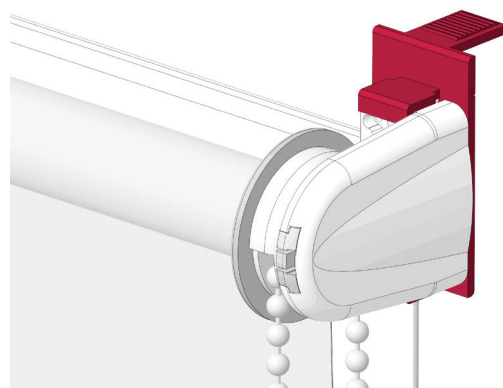
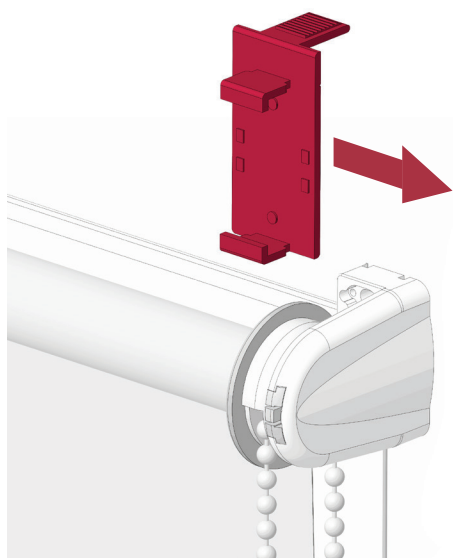
## ROLETA MINI+



- Rolety Mini+ se dodávají v provedení s látkami den a noc nebo s běžnými látkami. U obou typů látek je na výběr varianta s vodicími lanky nebo bez vodicích lanek. Obě varianty lze na okno instalovat zavěšením, lepením nebo přímým vrtáním.

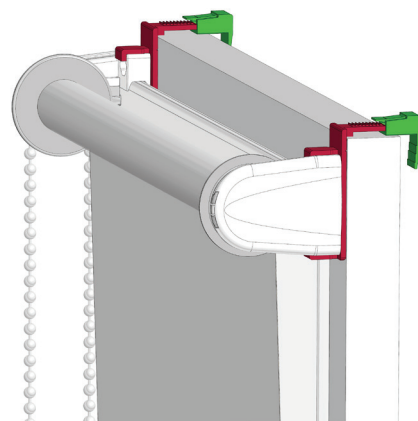
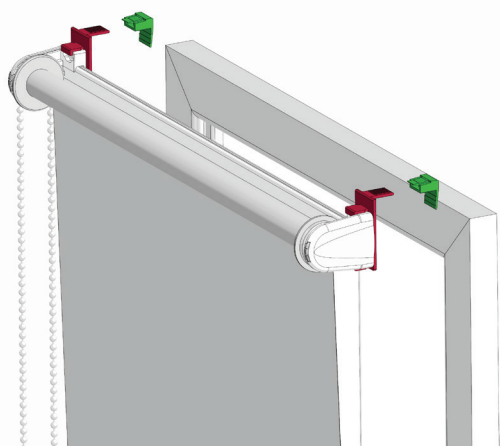
### MONTÁŽ ZAVĚŠENÍM NA VĚŠÁKY

- Roletu vyjměte z obalu a nasuňte přiložený věšák na koncovku. Tento postup zopakujte i na druhé straně rolety.



- Pokračujte v montáži složením zacvakávacího věšáku. Jedná se o věšák s tzv. protikusem. Zacvakněte obě části do sebe, nejprve pouze na první zoubek (pokud byste je zatlačili na více zoubků, nevešly by se na rám okna). Na nasazené věšáky můžete nalepit přiloženou oboustrannou lepicí pásku, kterou si v případě potřeby můžete zkrátit. Není to nutné, ale může to roletu lépe zafixovat. Otevřete okno, odlepte ochrannou fólii z lepicí pásky a zavěste roletu pomocí věšáků na rám okna.

**Minimální šířka rámu pro osazení rolety je 15 mm až 23 mm.**





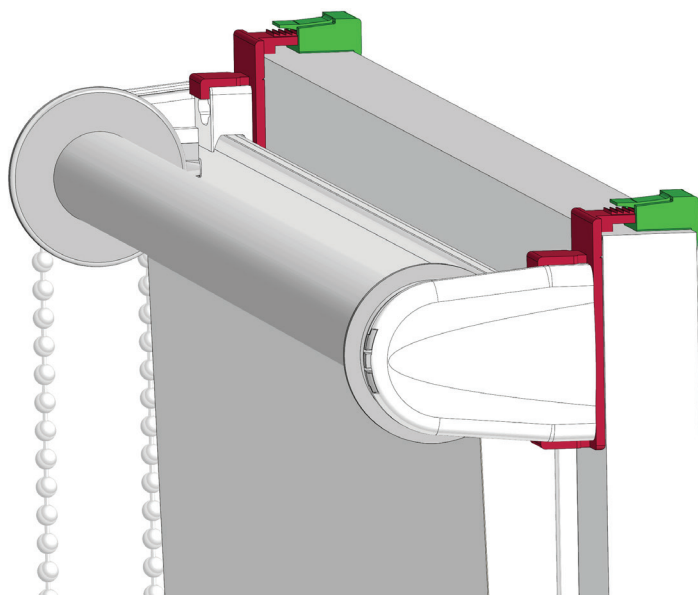
# NÁVOD K MONTÁŽI

## ROLETA MINI+



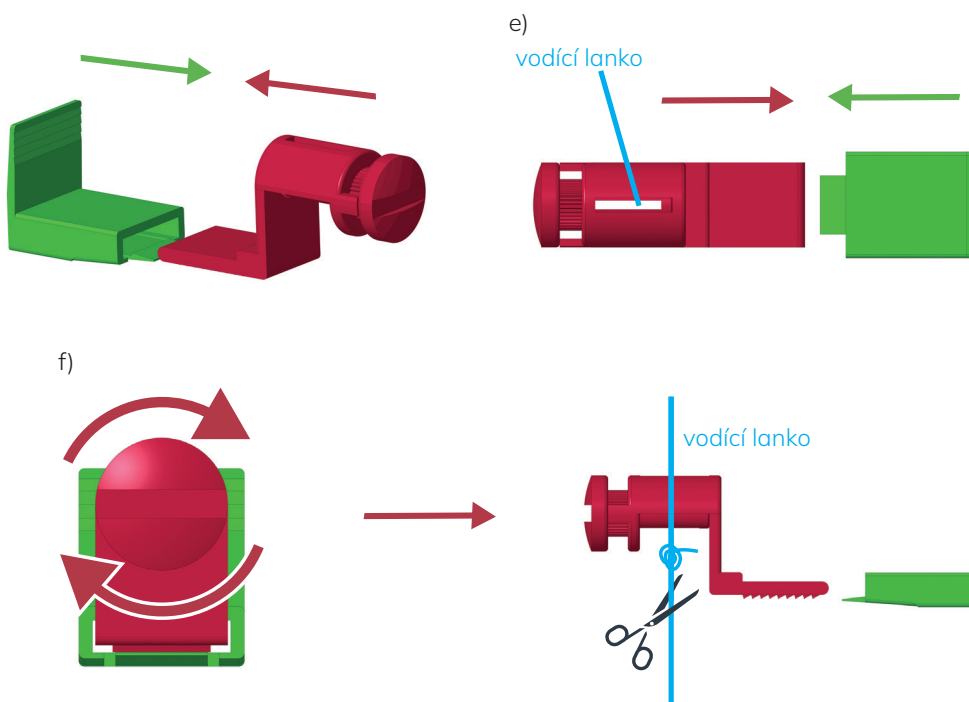
- Okno zavřete. Věšáky se zacvaknou na rám okna (přitom uslyšíte praskavý zvuk), čímž se pevně zafixují.

Pokud jste použili také lepicí pásku, dosáhnete vyšší pevnosti.



**Pokud máte variantu bez vodícího lanka, tento krok přeskočte.**

- Otevřete okno. Na spodní část rámu okna nasadte spodní uchycení lanka (podobný princip jako u horního věšáku rolety, držák do protikusu zasuněte pouze na první zoubek). Okno zavřete. Držák se zasune do protikusu (uslyšíte praskavý zvuk). Přes spodní uchycení lanka protáhněte lanko a uvažte uzlík. Otáčením válcové části držáku napínáte lanko. V přední části držáku je drážka pro šroubovák. Lanko napínejte opatrně, aby neprasklo.



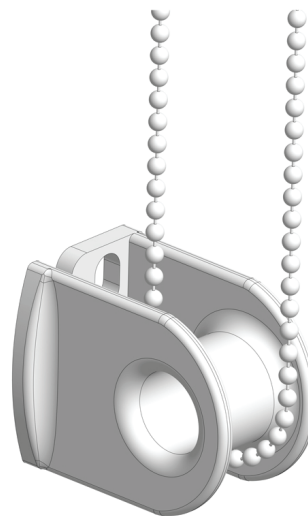


# NÁVOD K MONTÁŽI

## ROLETA MINI+



• **Pokračujte montáží držáku řetízku.** Na zadní straně držáku je výřez, kterým navlečete jednu stranu řetízku. Druhou stranu řetízku ponechte z vnější strany držáku. Na zadní stranu držáku nalepte lepicí pásku a odlepte z ní ochrannou fólii. Držák přiložte k rámu okna a přilepte jej tak, aby nepřekážel látce rolety při rolování a aby byl řetízek přirozeně napnutý. Doporúčujeme ponechat menší průvės řetízku přes držák, aby bylo možné s ním snadno manipulovat.





# NÁVOD K MONTÁŽI

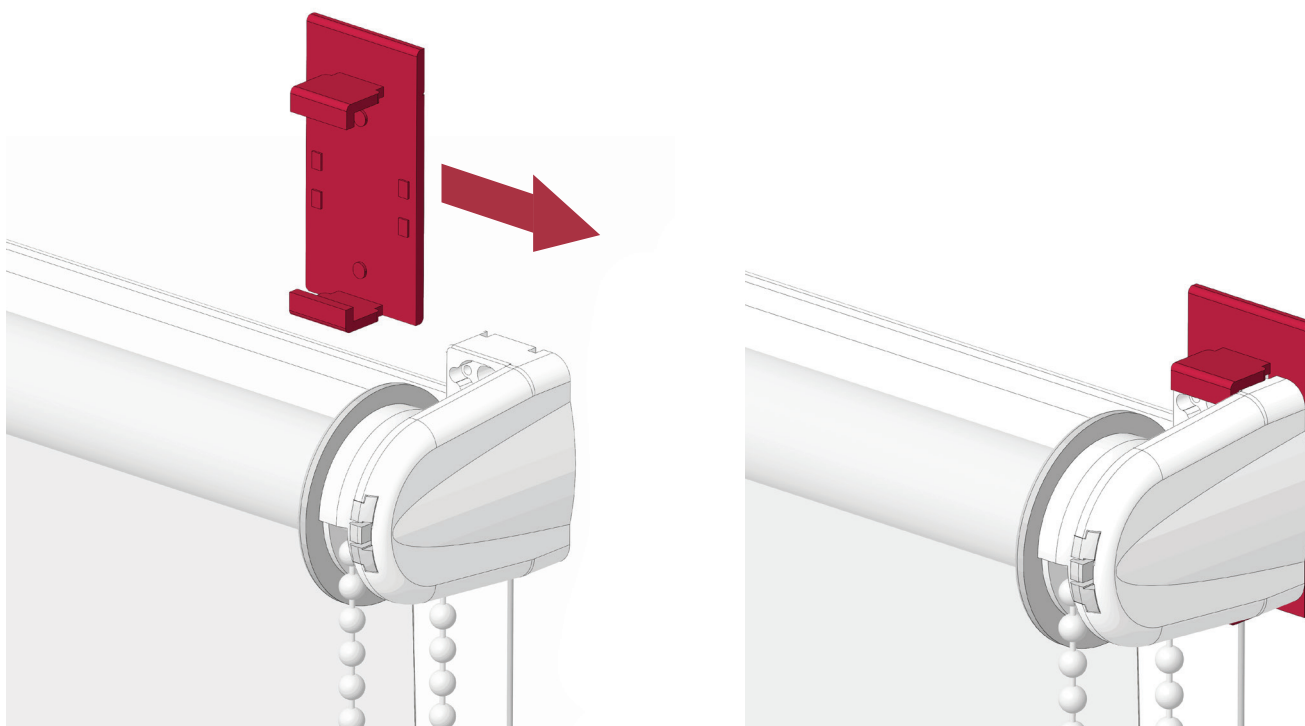
## ROLETA MINI+



- Montáž rolet Mini+ na okno pomocí lepení je rychlá a nenáročná. Jelikož je výrobek dodáván již kompletně složený, jeho instalaci zvládnete za méně než dvě minuty.

### MONTÁŽ LEPENÍM

- Před samotnou montáží je nutné připravit povrch, na který bude roleta nalepena. Horní část okenního křídla důkladně očistěte a odmastěte. Povrch musí být suchý, hladký a čistý.
- Nasuňte věšák na boční koncovku rolety. Tento postup proveďte na obou stranách rolety.



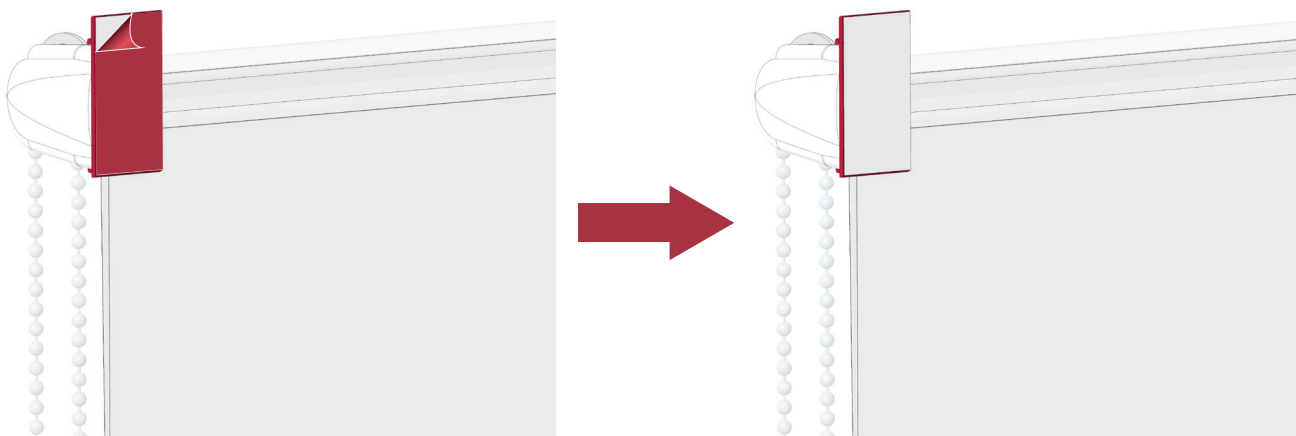


# NÁVOD K MONTÁŽI

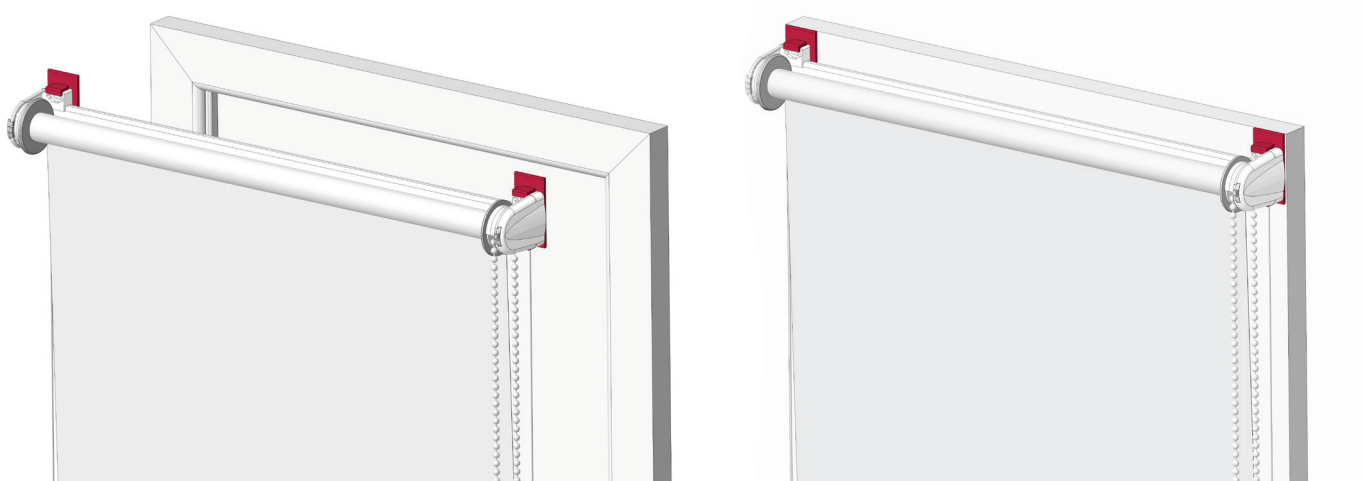
## ROLETA MINI+



Odlepte ochrannou fólii z lepicí pásky a umístěte pásku na zadní část věšáku rolety.



- Následně roletu vycentrujte a přilepte na místo, kam ji chcete umístit.



Každou část pevně přitlačte alespoň na 30 sekund, aby se lepidlo aktivovalo.



# NÁVOD K MONTÁŽI

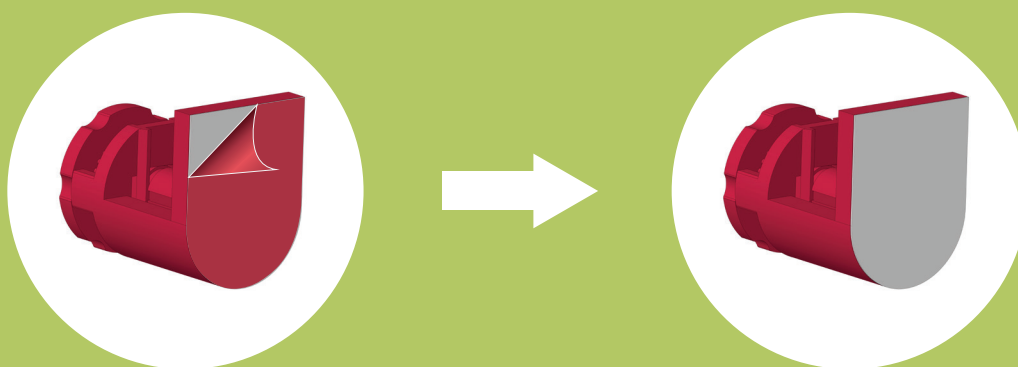
## ROLETA MINI+



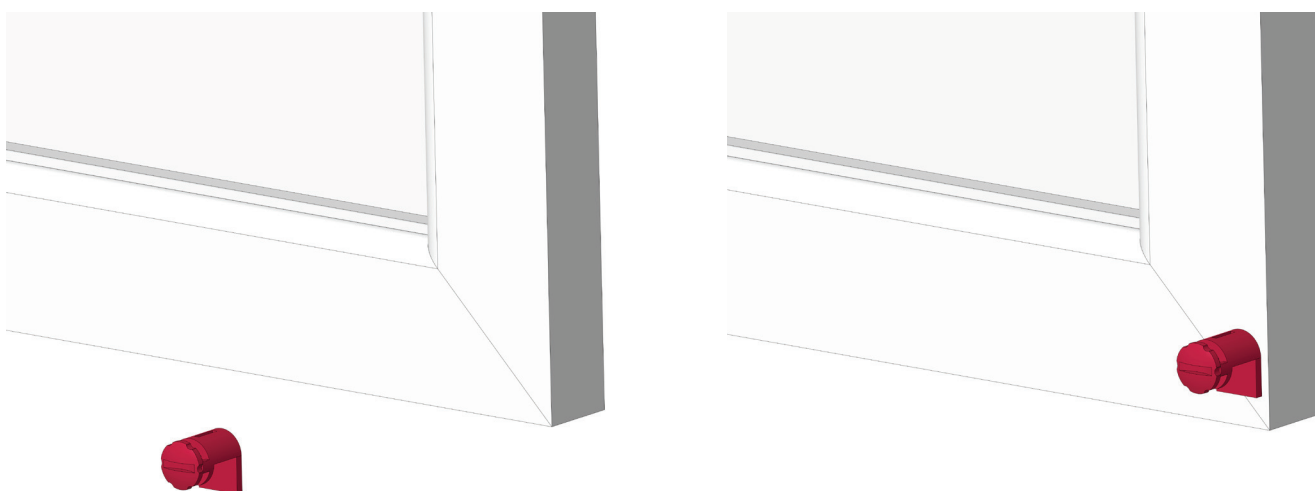
Pokud máte variantu bez vodicího lanka, tento krok přeskočte.



Z balíčku s příslušenstvím vyjměte spodní uchycení lanka (viz obrázek).  
Z její zadní části odlepte ochrannou fólii lepicí pásky.



- Uchycení lanka přilepte na spodní část rámu okna. Přes spodní uchycení protáhněte lanko a udělejte uzlík. Otáčením válcové části držáku napínáte lanko. V přední části držáku je drážka pro šroubovák. Lanko napínejte opatrně, aby neprasklo.



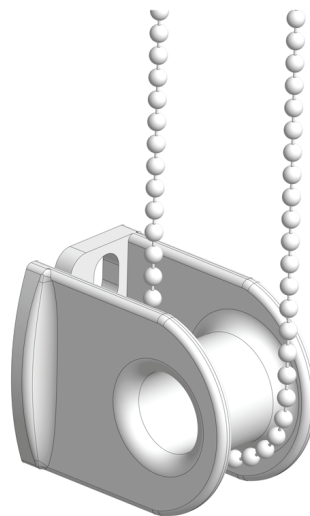


## NÁVOD K MONTÁŽI

### ROLETA MINI+



• **Pokračujte montáží držáku řetízku.** Na zadní straně držáku je výřez, kterým navlečete jednu stranu řetízku. Druhou stranu řetízku ponechte z vnější strany držáku. Na zadní stranu držáku nalepte lepicí pásku a odlepte z ní ochrannou fólii. Držák přiložte k rámu okna a přilepte jej tak, aby nepřekážel látce rolety při rolování a aby byl řetízek přirozeně napnutý. Doporučujeme ponechat mírný průvěs řetízku přes držák pro snadnější manipulaci.



! Roletu nevyužívejte nejméně 24 hodin, aby lepidlo dosáhlo plné přilnavosti.



# NÁVOD K MONTÁŽI

## ROLETA MINI+



### MONTÁŽ VRTÁNÍM – BĚŽNÁ LÁTKA

- Roletu vyjměte z obalu a položte na stůl. Jemně zatlačte na pojistku v zámku (viz obrázek), abyste ji uvolnili a tím odjistili. Tento postup proveďte na obou stranách rolety.



- Návin rolety opatrně vytáhněte směrem nahoru. Doporučujeme jej přidržet oběma rukama.



- Celou roletu držte v části, kde je navinutá látka. Zadní lištu rolety přidrže prsty, aby se hřídel s látkou oddělil. Hřídel poté vytáhněte směrem nahoru. Zámky musí být viditelné.



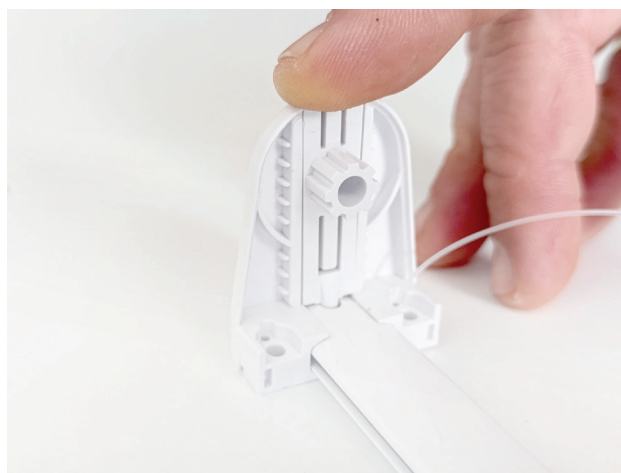


# NÁVOD K MONTÁŽI

## ROLETA MINI+



- Vysunuté zámky zasuňte směrem dolů tak, aby jejich spodní část zapadla do otvorů (viz obrázek). Tento postup proveďte na obou stranách rolety.



- Před samotným vrtáním roletu na okně vycentrujte do požadované polohy tak, aby správně zatemnila celé okno.





# NÁVOD K MONTÁŽI

## ROLETA MINI+



- Roletu přidržte a začněte vrtat nejprve přes horní část koncovky a poté přes spodní část. Tento postup provedte na obou stranách rolety.



- Opět jemně zatlačte na pojistku, aby se zámek vysunul a tím odjistil (viz obrázek).

- Zámky nasadte na boční strany rolety tak, aby řetízek směřoval dolů (viz obrázek).





# NÁVOD K MONTÁŽI

## ROLETA MINI+



- Roletu i s nasazenými zámky vložte do přišroubovaného nosníku rolety a zacvakněte ji do otvorů v koncovkách.





# NÁVOD K MONTÁŽI

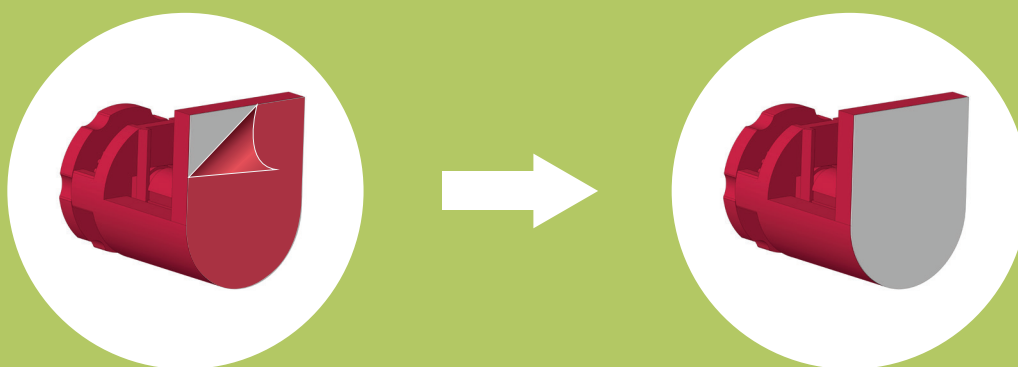
## ROLETA MINI+



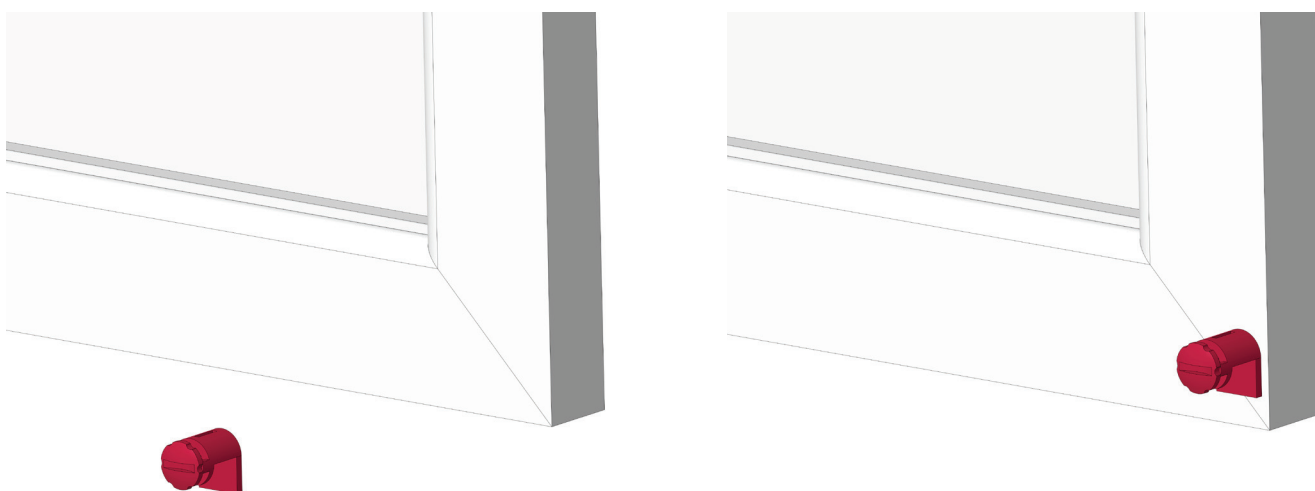
Pokud máte variantu bez vodicího lanka, tento krok přeskočte.



Z balíčku s příslušenstvím vyjměte spodní uchycení lanka (viz obrázek).  
Z její zadní části odlepte ochrannou fólii lepicí pásky.



- Uchycení lanka přilepte na spodní část rámu okna. Přes spodní uchycení protáhněte lanko a udělejte uzlík. Otáčením válcové části držáku napínáte lanko. V přední části držáku je drážka pro šroubovák. Lanko napínejte opatrně, aby neprasklo.



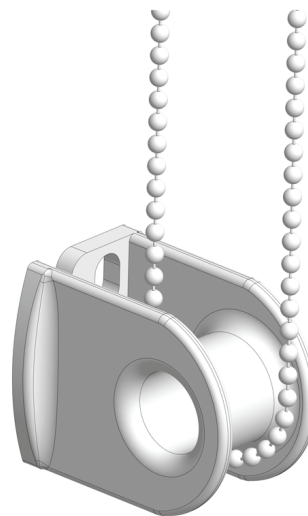


## NÁVOD K MONTÁŽI

### ROLETA MINI+



• **Pokračujte montáží držáku řetízku.** Na zadní straně držáku je výřez, kterým navlečete jednu stranu řetízku. Druhou stranu řetízku ponechte z vnější strany držáku. Na zadní stranu držáku nalepte lepicí pásku a odlepte z ní ochrannou fólii. Držák přiložte k rámu okna a přilepte jej tak, aby nepřekážel látce rolety při rolování a aby byl řetízek přirozeně napnutý. Doporučujeme ponechat mírný průvěs řetízku přes držák pro snadnější manipulaci.





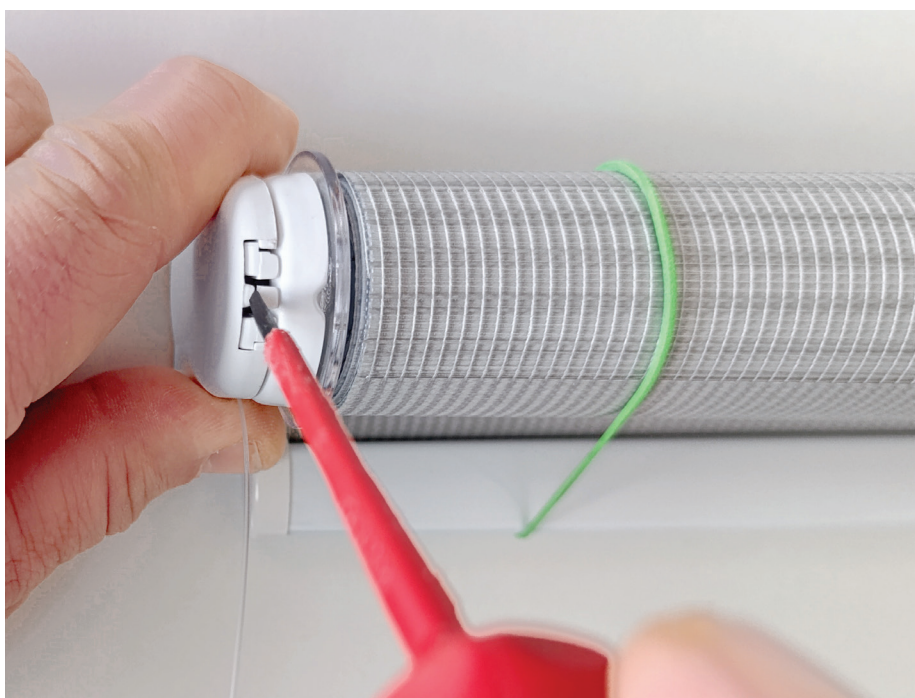
# NÁVOD K MONTÁŽI

## ROLETA MINI+

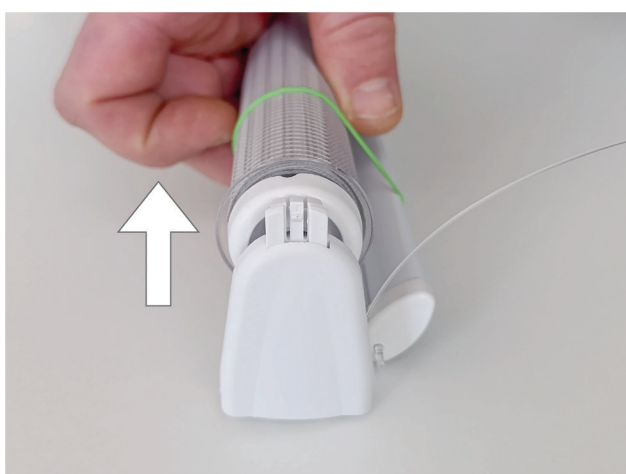


### MONTÁŽ VRTÁNÍM – LÁTKA DEN A NOC

- Roletu vyjměte z obalu a položte na stůl. Jemně zatlačte na pojistku v zámku (viz obrázek), abyste ji uvolnili a tím odjistili. Tento krok proveďte na obou stranách rolety. Během montáže je nutné ponechat roletu zajištěnou gumičkami, aby nedošlo k jejímu poškození – jednotlivé pásy jsou z výroby přesně nastavené a bez fixace by se mohly nechtěně posunout.



- Návin rolety opatrně vytáhněte směrem nahoru. Doporučujeme jej přidržet oběma rukama.



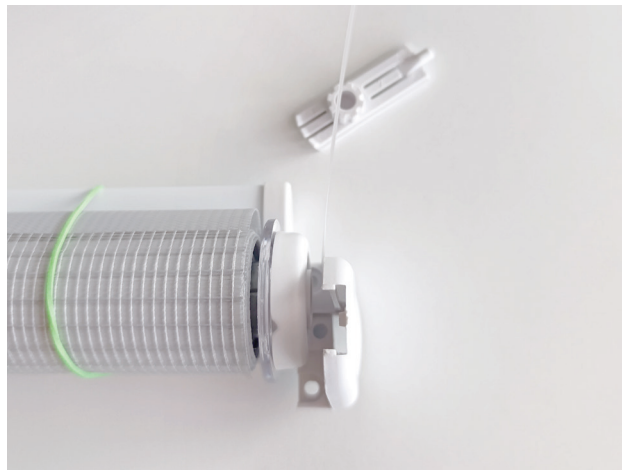


# NÁVOD K MONTÁŽI

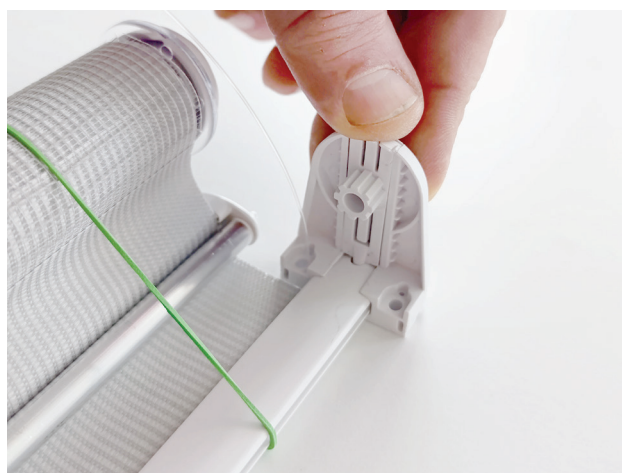
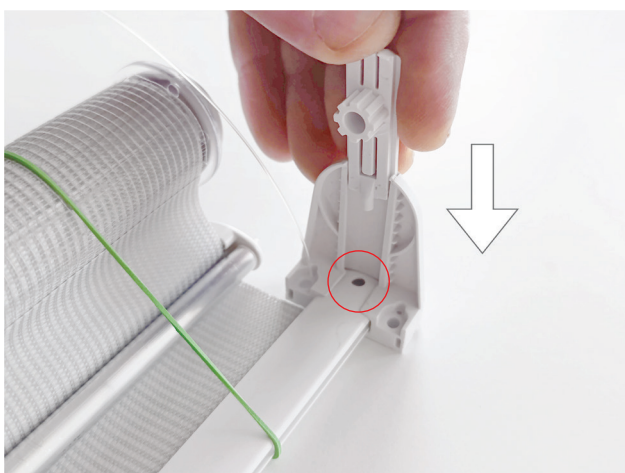
## ROLETA MINI+



- Vytáhněte zámek z koncovky rolety. Tento postup zopakujte i na druhé straně rolety.



- Po oddělení rolety od zámku je nutné zámek zatlačit zpět do otvorů v koncovce.





# NÁVOD K MONTÁŽI

## ROLETA MINI+



- Před samotným vrtáním roletu na okně vycentrujte do požadované polohy tak, aby správně zatemnila celé okno.



- Roletu začněte připevňovat vrtáním nejprve přes horní část koncovky a poté přes spodní část. Tento postup proveďte na obou stranách rolety. Během montáže je nutné ponechat roletu zajištěnou gumičkami, aby nedošlo k jejímu poškození – jednotlivé pásy jsou z výroby přesně nastavené a bez fixace by se mohly nechtěně posunout.



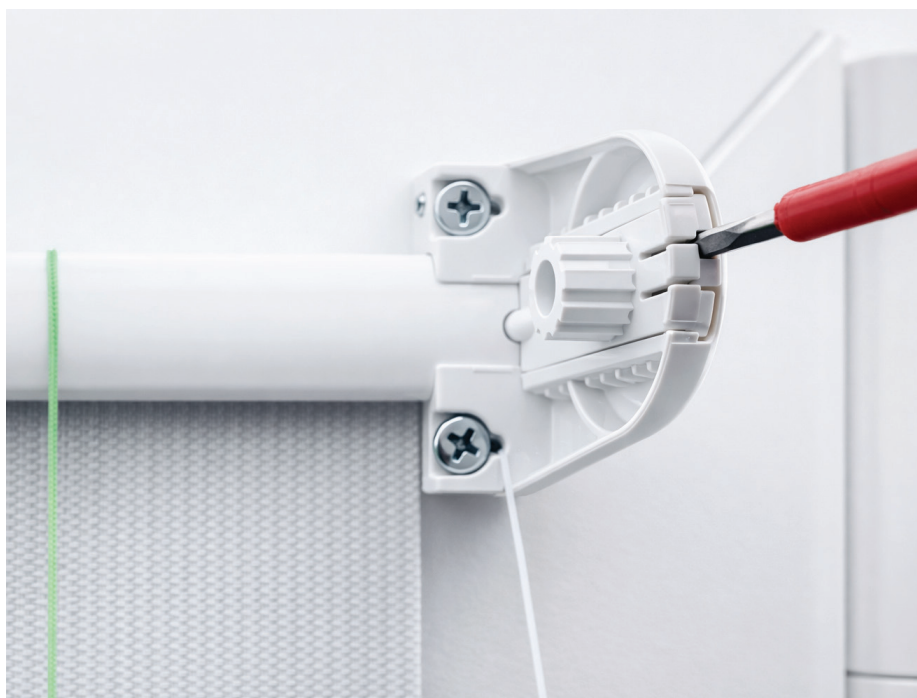


## NÁVOD K MONTÁŽI

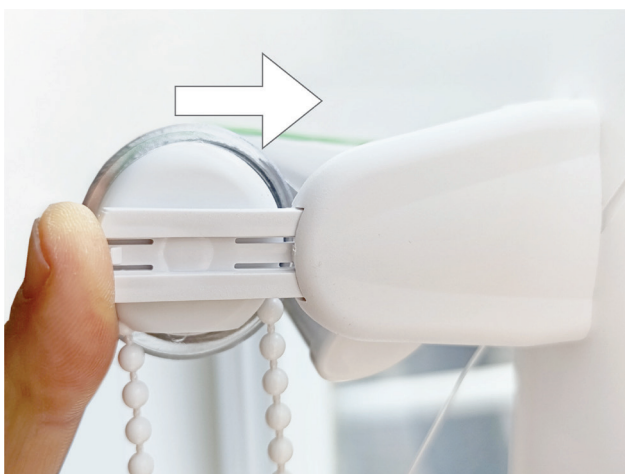
### ROLETA MINI+



- Opět jemně zatlačte na pojistku v zámku (viz obrázek), aby se uvolnila a odjistila.



- Zámky nasadte na boční strany rolety tak, aby řetízek směřoval dolů (viz obrázek). Roletu i s nasazenými zámky vložte do přišroubovaného nosníku a zacvakněte ji do otvorů v koncovkách.





# NÁVOD K MONTÁŽI

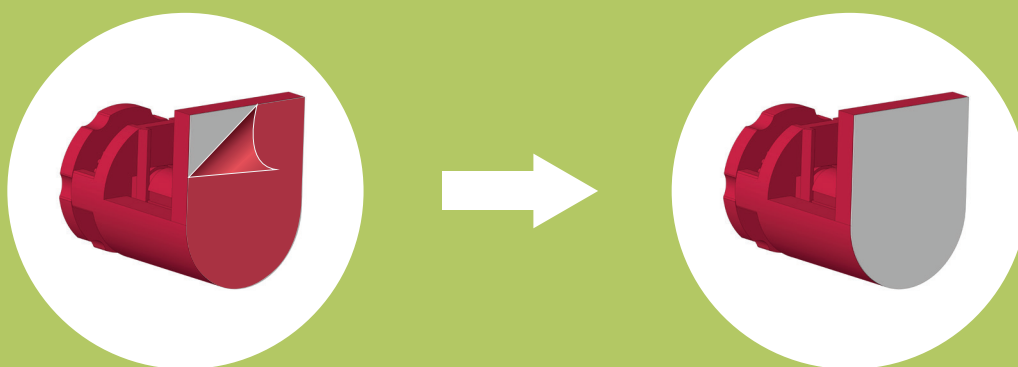
## ROLETA MINI+



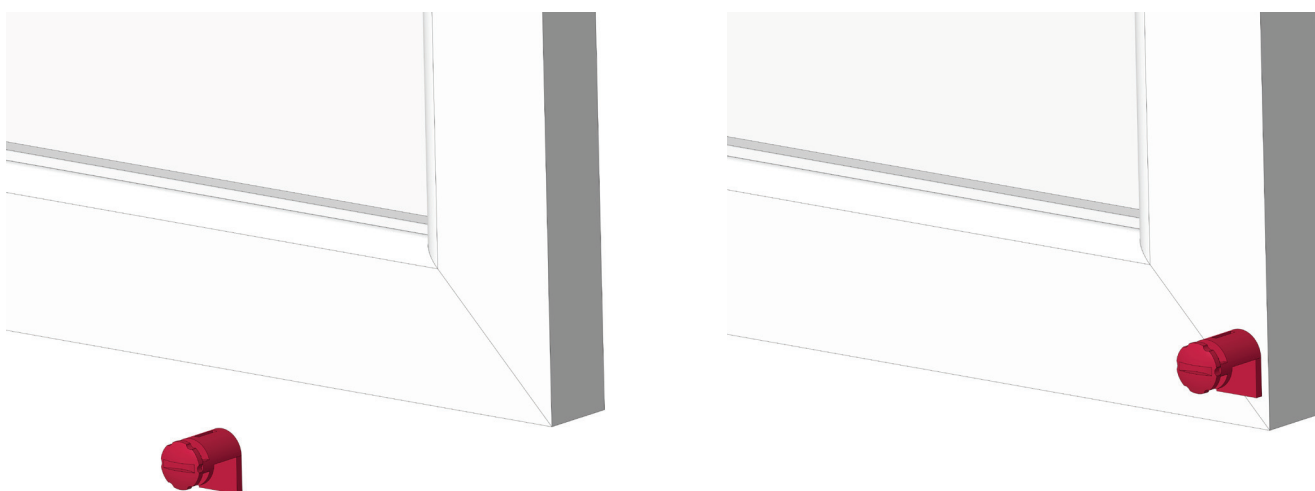
Pokud máte variantu bez vodicího lanka, tento krok přeskočte.



Z balíčku s příslušenstvím vyjměte spodní uchycení lanka (viz obrázek). Z její zadní části odlepte ochrannou fólii lepicí pásky.



- Uchycení lanka přilepte na spodní část rámu okna. Přes spodní uchycení protáhněte lanko a udělejte uzlík. Otáčením válcové části držáku napínáte lanko. V přední části držáku je drážka pro šroubovák. Lanko napínejte opatrně, aby neprasklo.



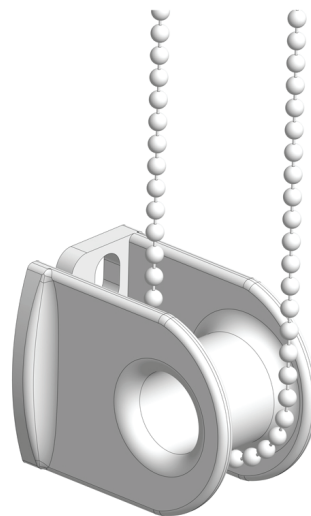


## NÁVOD K MONTÁŽI

### ROLETA MINI+



- **Pokračujte montáží držáku řetízku.** Na zadní straně držáku je výřez, kterým navlečete jednu stranu řetízku. Druhou stranu řetízku ponechte z vnější strany držáku. Na zadní stranu držáku nalepte lepicí pásku a odlepte z ní ochrannou fólii. Držák přiložte k rámu okna a přilepte jej tak, aby nepřekážel látce rolety při rolování a aby byl řetízek přirozeně napnutý. Doporučujeme ponechat mírný průvěs řetízku přes držák pro snadnější manipulaci.

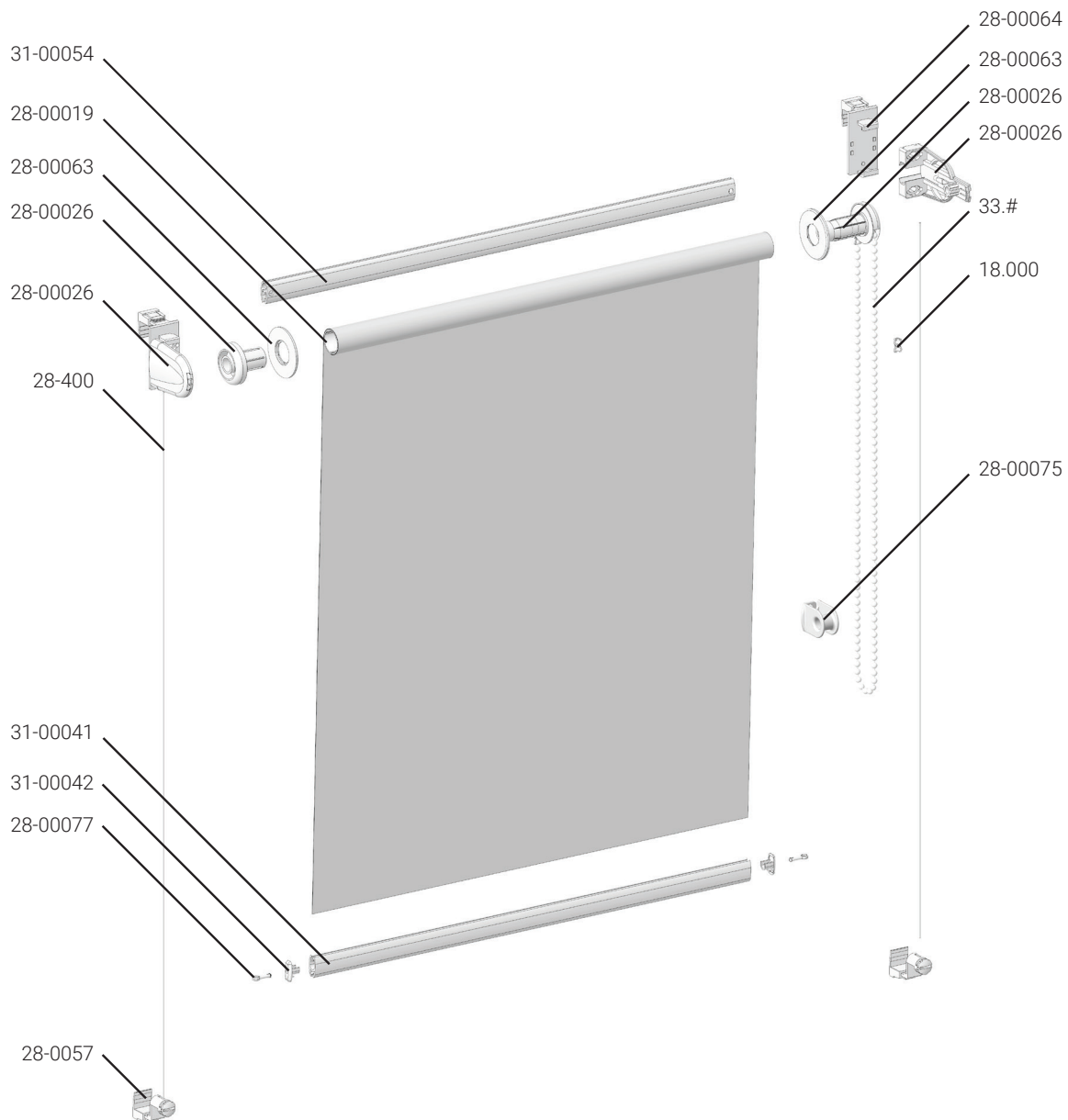


- Jakmile je roleta připevněná na okně, můžete odštíhnout gumičky, které držely látku.



# ROLETA MINI+

běžná látka



**28-00026**  
Ovládací mechanismus

**28-00063**  
Vodítko látky

**28-00064**  
Univerzální držák

**28-00019**  
Trubka s lepicí páskou

**18.000**  
Spojka řetízku

**28-00075**  
Napínač řetízku

**28-00077**  
Trn pro silon

**28-0057**  
Napínač silonu

**31-00054**  
Zadní lišta

**28-400**  
Silon

**31-00041**  
Spodní závaží

**31-00042**  
Koncovka spodního závaží

**33.#**  
Kuličkový řetízek

