



# NÁVOD K MONTÁŽI

## ROLETY - PLISÉ

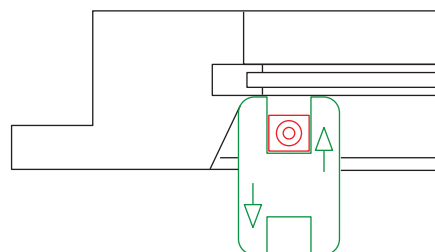
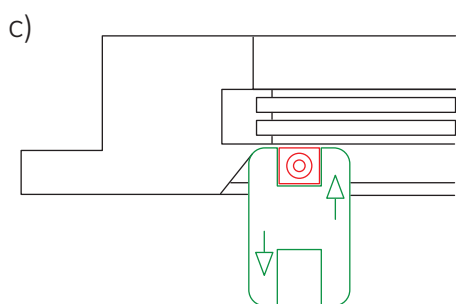
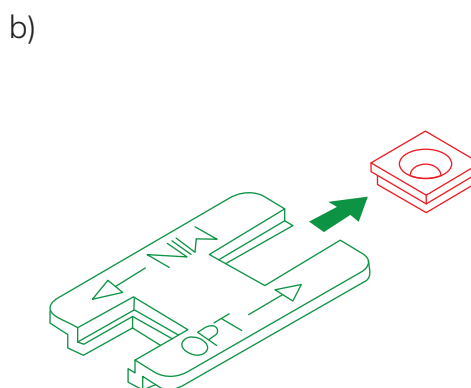
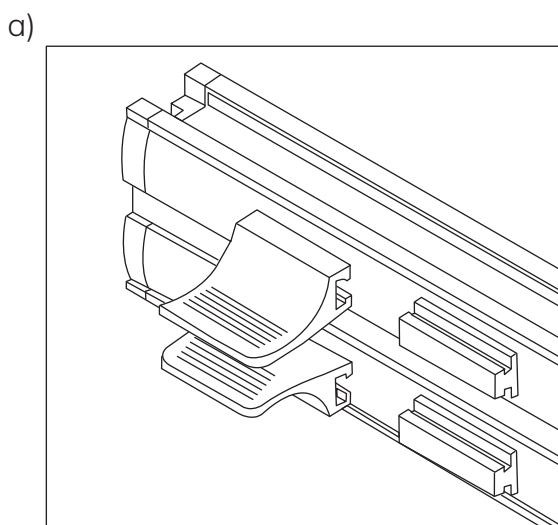


Rolety plisé lze na okno namontovat ke sklu (mezi zasklívací lišty), nebo před otvor (pokud jsou zasklívací lišty příliš úzké). Montážní úchyty lze k oknu připevnit šrouby (montáž vrtáním) nebo zavěšením na věšáky.

### MONTÁŽ VRTÁNÍM

Doručené zboží rozbalujte opatrně. Pokud používáte na rozbalování nožik, dávejte pozor, abyste nepřefíkli šňůrky, které jsou omotané kolem celého produktu.

- K roletě je přibalené montážní příslušenství: (2x madlo, 4x úchyt s protikusem, 4x šroub a pomůcka pro zaměření vrtání na rámu ve tvaru H).
- Namontujte madla nasunutím na roletu (obr. A)
- Namontujte úchyty do každého rohu okna. Vezměte pomůcku ve tvaru H (má z jedné strany rozměr optimálního výřezu, z druhé minimálního, obr. b). Zasuňte do ní úchyt rolety. Pomůcku se zasunutým úchytem přiložte na rám okna a přiloženým samořezným šroubem jej přišroubujte k rámu okna. (Pomoci si můžete předvrtáním otvorů do rámu okna.) Takto namontujte 4 úchyty do všech rohů okna. (obr. C, D, E)





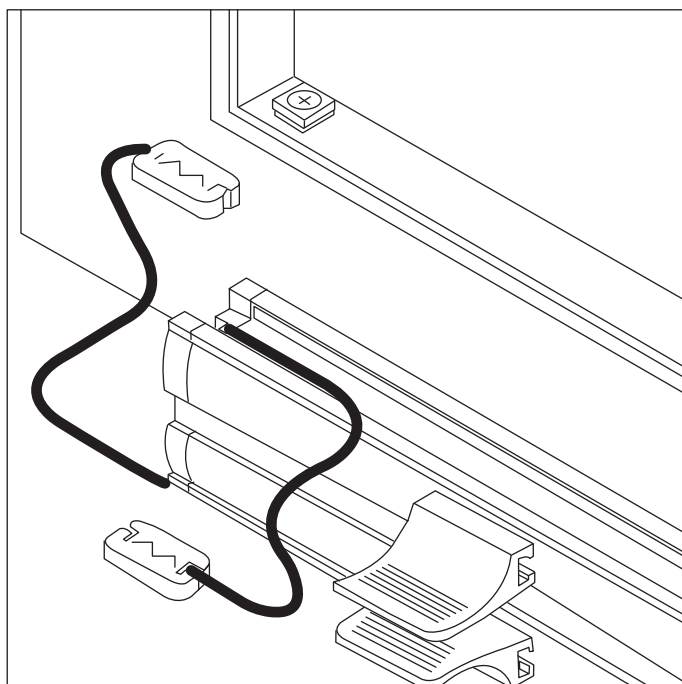
# NÁVOD K MONTÁŽI

## ROLETY - PLISÉ

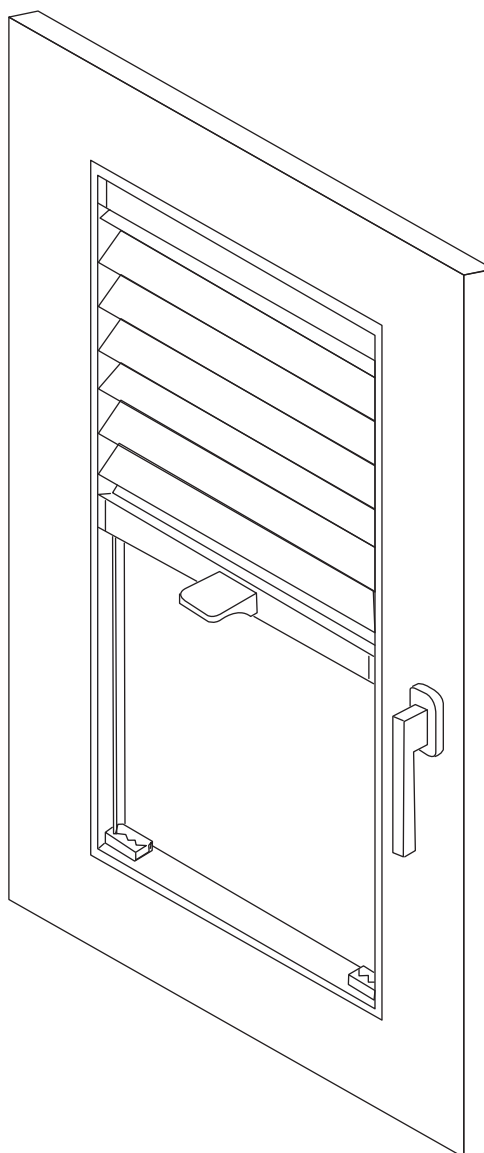


- Na konci šňůrek rolet se nachází plastový díl. Plastový díl na horní straně rolety zasuňte do horních úchytů v rámu okna. Tímto roletu zavěsíte.
- Roletu natáhněte směrem dolů. Nasuňte spodní úchyty (stejným způsobem jako horní). Pokud je roleta správně napnutá, montáž je hotová. Pokud není správně napnutá, odpojte spodní úchyty a zkratěte šňůrku (zkracujte v malých krocích, pokud zkrátíte příliš, roletu nenamontujete!). Opakujte, dokud nebude roleta správně napnutá.

d)



e)





# NÁVOD K MONTÁŽI

## ROLETY - PLISÉ

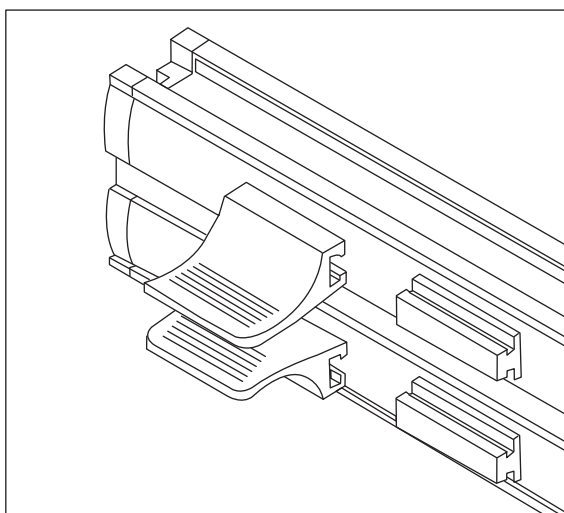


### MONTÁŽ BEZ VRTÁNÍ - ZAVĚŠENÍM NA VĚŠÁKY

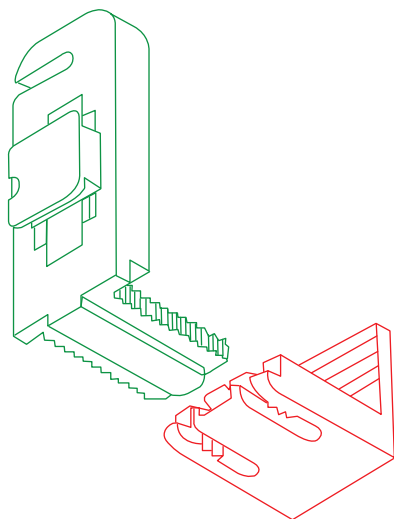
Doručené zboží rozbalujte opatrně. Pokud používáte na rozbalování nožik, dávejte pozor, abyste nepřefíkli šňůrky, které jsou omotané kolem celého produktu.

- K roletě je přibalené montážní příslušenství:  
(2x madlo, 4x závěsný věšák, 4x protikus)
- Namontujte madla nasunutím na roletu (obr. F)
- Spojte věšáky (zacvakněte je jen na první zub obr. G). Otevřete okno, nasuňte věšáky z horní strany rámu - obr. H (vzdálené od sebe na šířku rolety plisé). Okno zavřete. Věšáky se úplně zasunou do sebe, uslyšíte praskavý zvuk.

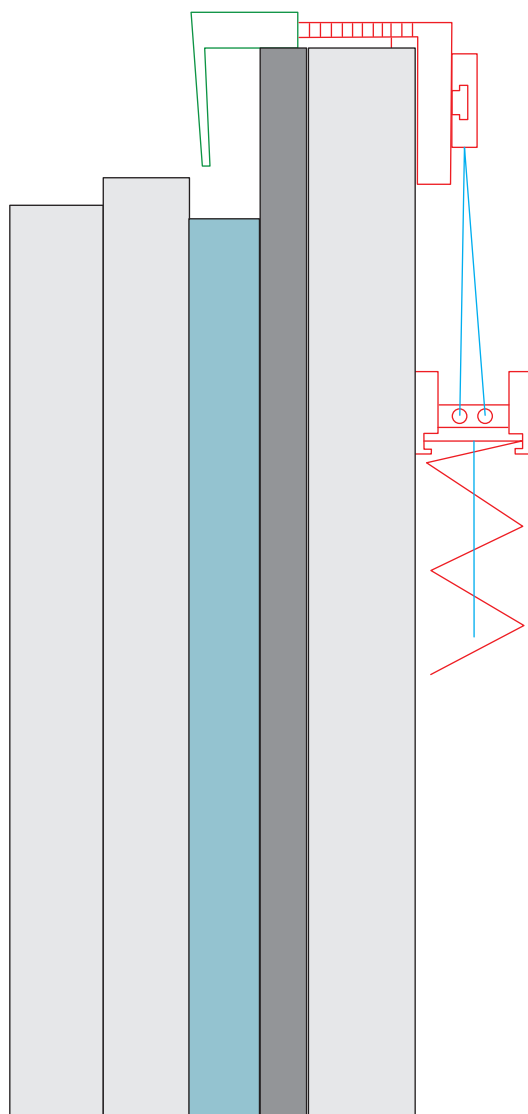
f)



g)



h)





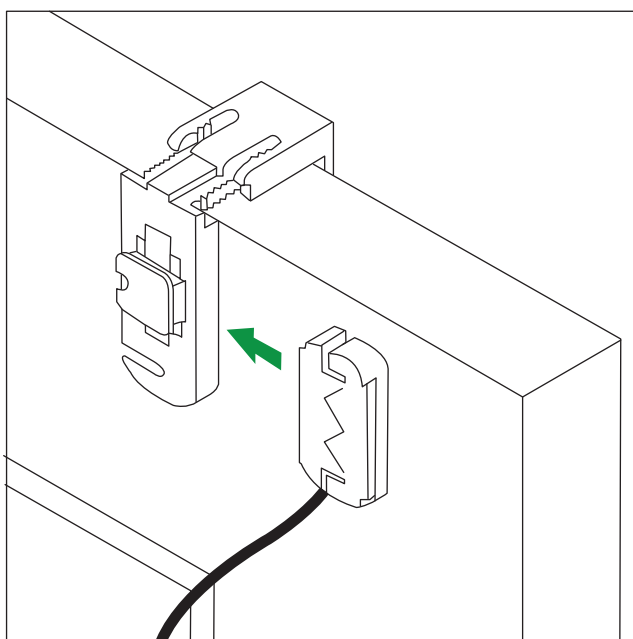
# NÁVOD K MONTÁŽI

## ROLETY - PLISÉ

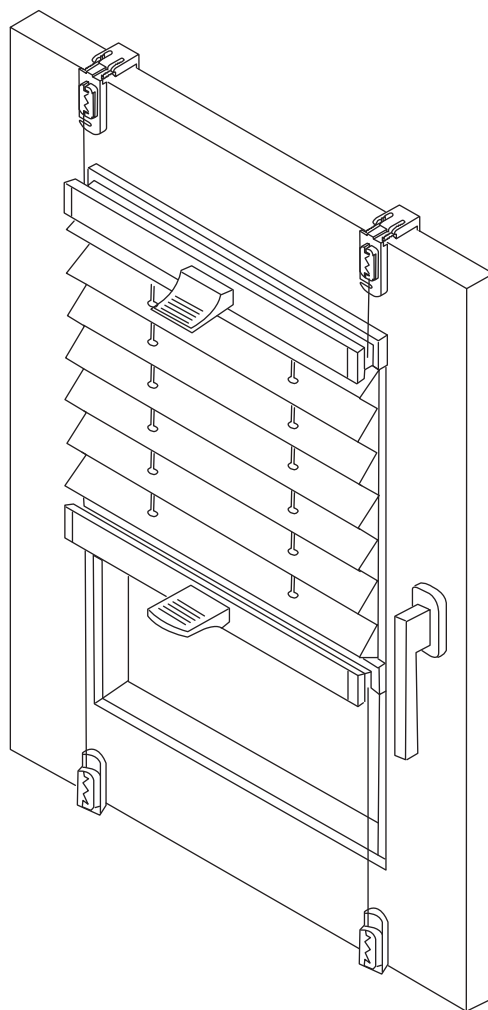


- Plastové úchyty na konci šňůrek nasuňte do věšáků v každém rohu okna. (obr. i) Začněte horní stranou, následně nasuňte držáky na spodní straně.
- Pokud je roleta správně napnutá, montáž je hotová. Pokud není úplně napnutá, odpojte spodní držáky a zkratíte šňůrky (zkracujte v malých krocích, pokud zkrátíte příliš, roletu nenamontujete!). Opakujte, dokud nebude roleta správně napnutá.

i)



j)





# NÁVOD NA MONTÁŽ

## ROLETA PLISÉ



### MONTÁŽ S VRTANÍM PRED OTVOR NA KONZOLU

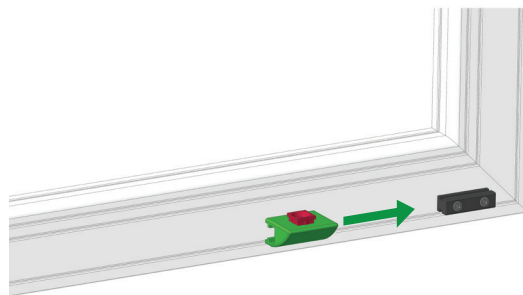
V prípade, že je na okne úzka zasklievacia lišta, ktorá neumožňuje použitie žiadného predchádzajúceho spôsobu.

- Namontujte úchyty do každého rohu okna, postupujte podľa obrázkov (obr. K,L,M,N)

k)



l)



m)



n)

