

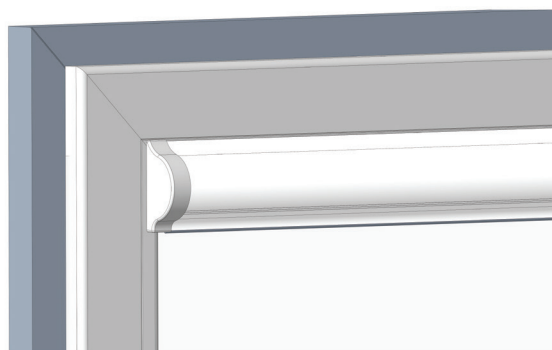
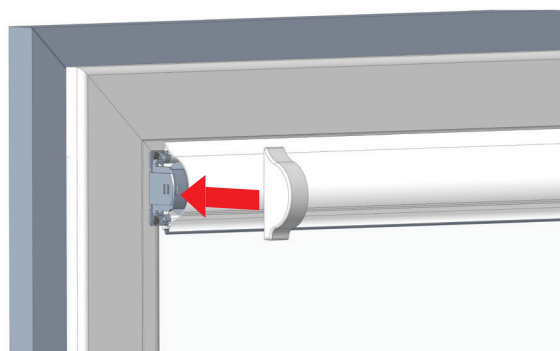
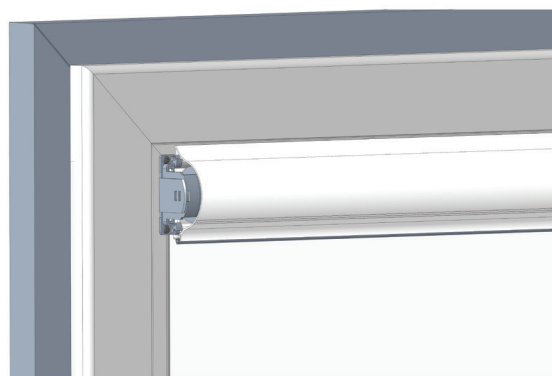
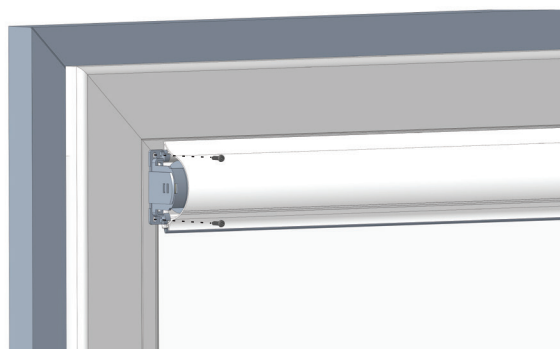
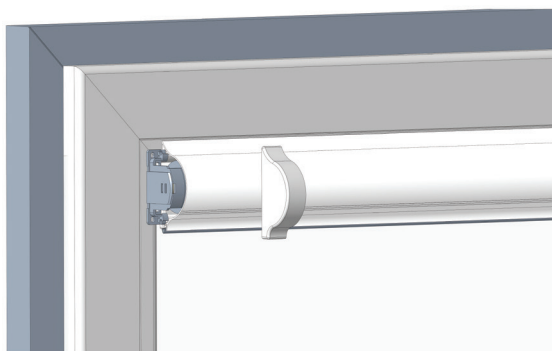
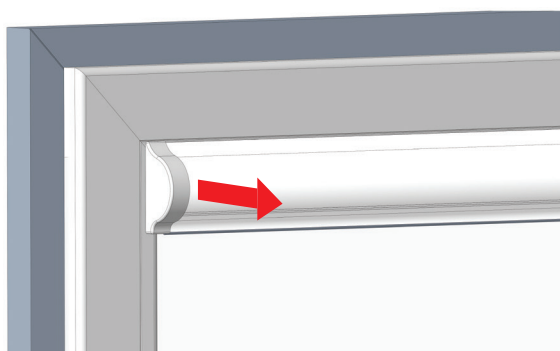


NÁVOD K MONTÁŽI

ROLETY - SWING PREMIUM



- Odstraňte krytky vysunutím kolmo od nosníku.
- Přiložte horní nosník k rámu okna, vycentrujte jej na střed. Do předvrtaných otvorů (2,1 mm) přišroubujte horní nosník.
- Zasuňte zpět krytky nosníku



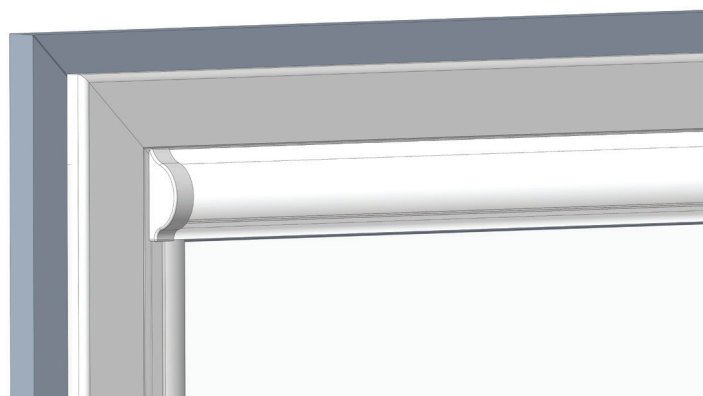
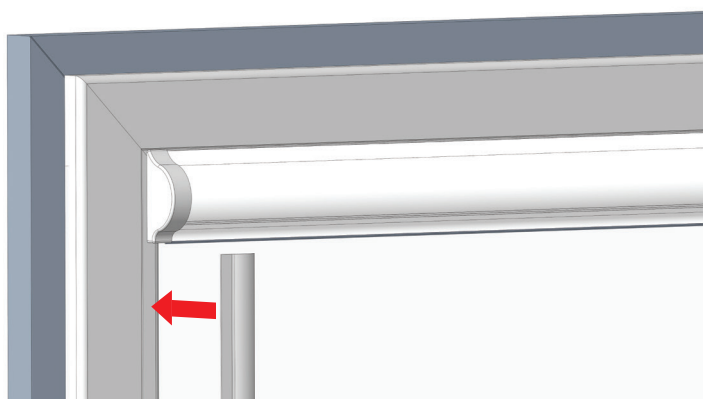


NÁVOD K MONTÁŽI

ROLETY - SWING PREMIUM



- Vyčistěte a odmastěte rám okna v místech, kde se bude lepit vodící lišta.
- Odstraňte krycí pásku z vodící lišty. Vsuňte vodící lištu pod horní rám.
- Zarovnejte vymežovací lištu zarovnaně se spojem krycí lišty a rámu křídla.
- Rovnoměrně přitlačte vymežovací lištu k zasklívací liště.
- Vyzkoušejte funkčnost rolety.





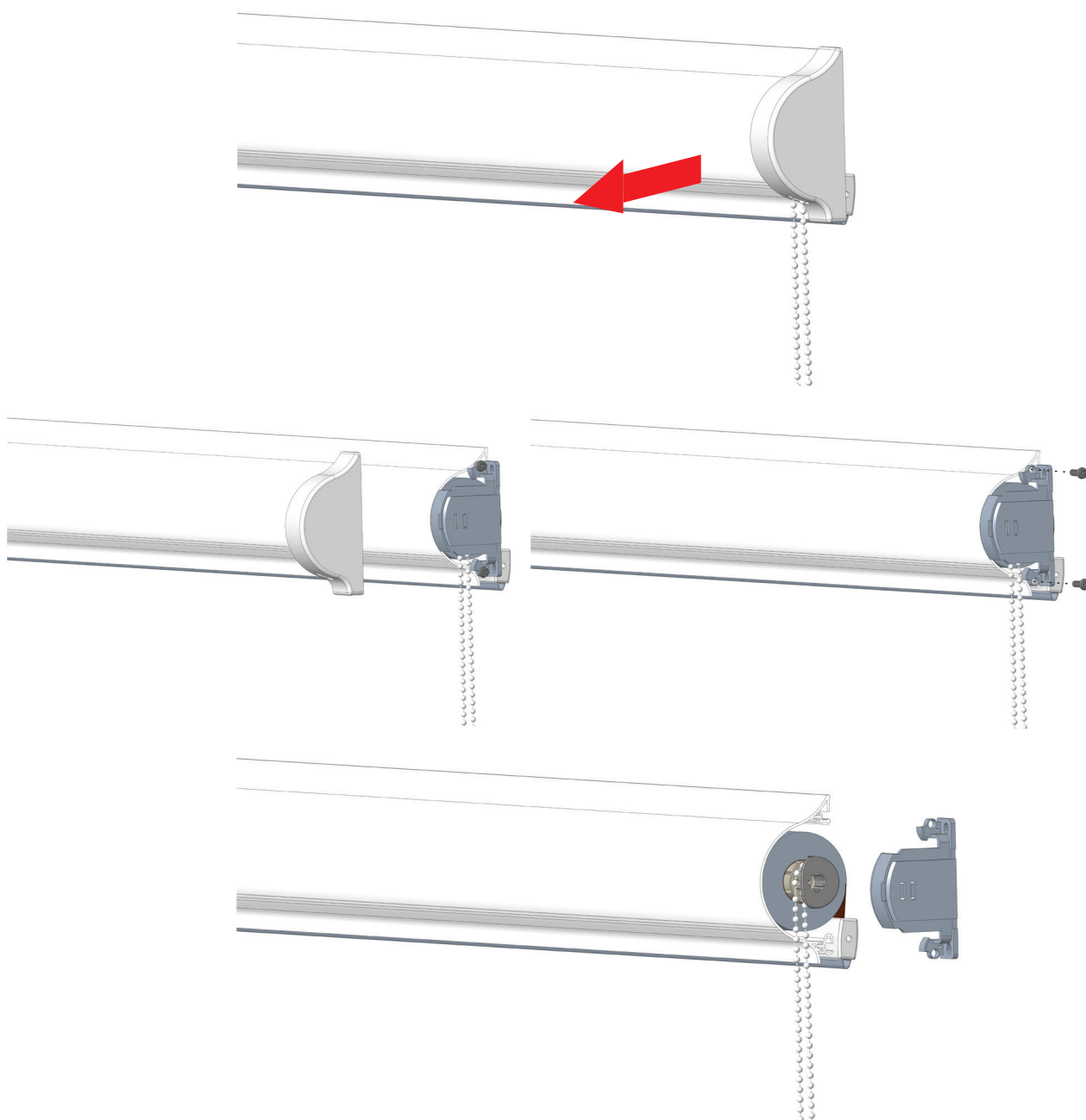
NÁVOD K MONTÁŽI

ROLETY - SWING PREMIUM



NÁVOD NA VÝMĚNU STRANY OVLÁDÁNÍ:

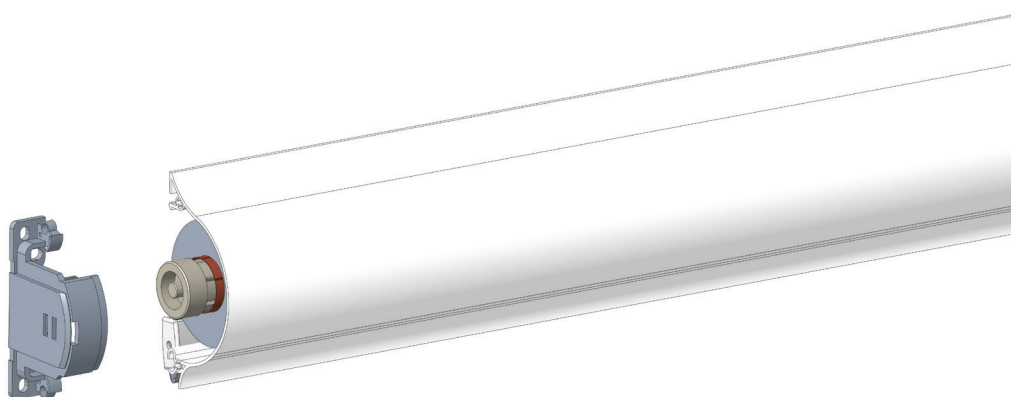
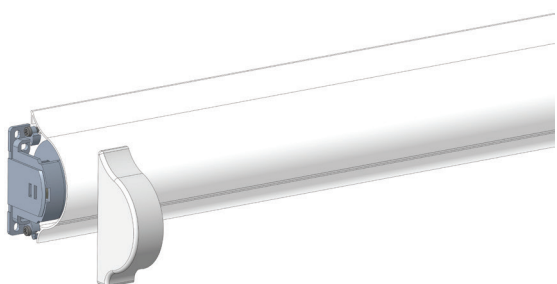
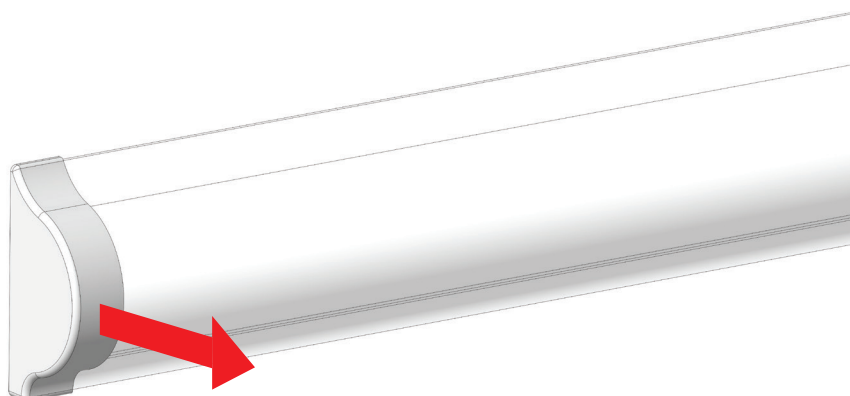
- V případě potřeby je možná záměna strany ovládání rolety. Potřebujete k tomu novou sadu krytek (s otvory pro řetězek na opačné straně - nutné vyžádat od prodejce rolet). Na obrázcích je ukázán postup záměny pravostranného ovládání na levostranné. Změna levostranného na pravostranné probíhá analogicky.
- Odstraňte krytky vysunutím kolmo od nosníku. Odšroubujte držáky mechanismu rolety na obou stranách.
- Vysuňte držáky mechanismu. Odstraňte kryt rolety.





NÁVOD K MONTÁŽI

ROLETY - SWING PREMIUM



POTŘEBUJETE PORADIT ?

+420 775 096 620
prac. dny od 7:30 do 15:30

info@fornest.cz
reklamace@fornest.cz

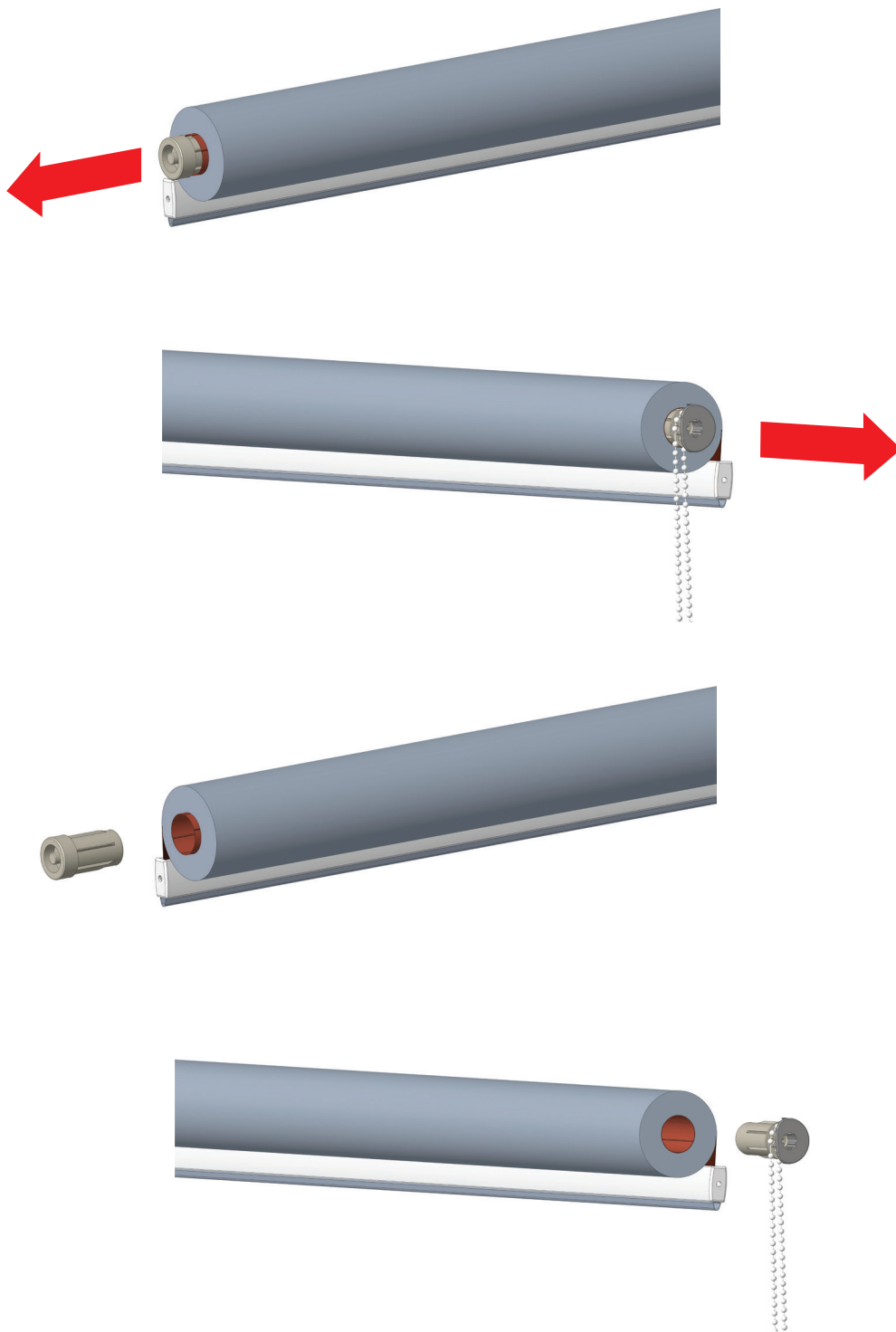


NÁVOD K MONTÁŽI

ROLETY - SWING PREMIUM



- Vysuňte mechanismy ovládaní z hřídele (na obou stranách). Je možné, že mechanismy půjdu vonku těžko. Použijte primeranú silu, aby nedošlo k poškození rolety. (Pomôcť si môžete kuchynským nožom - pozor na zranenie!!!)



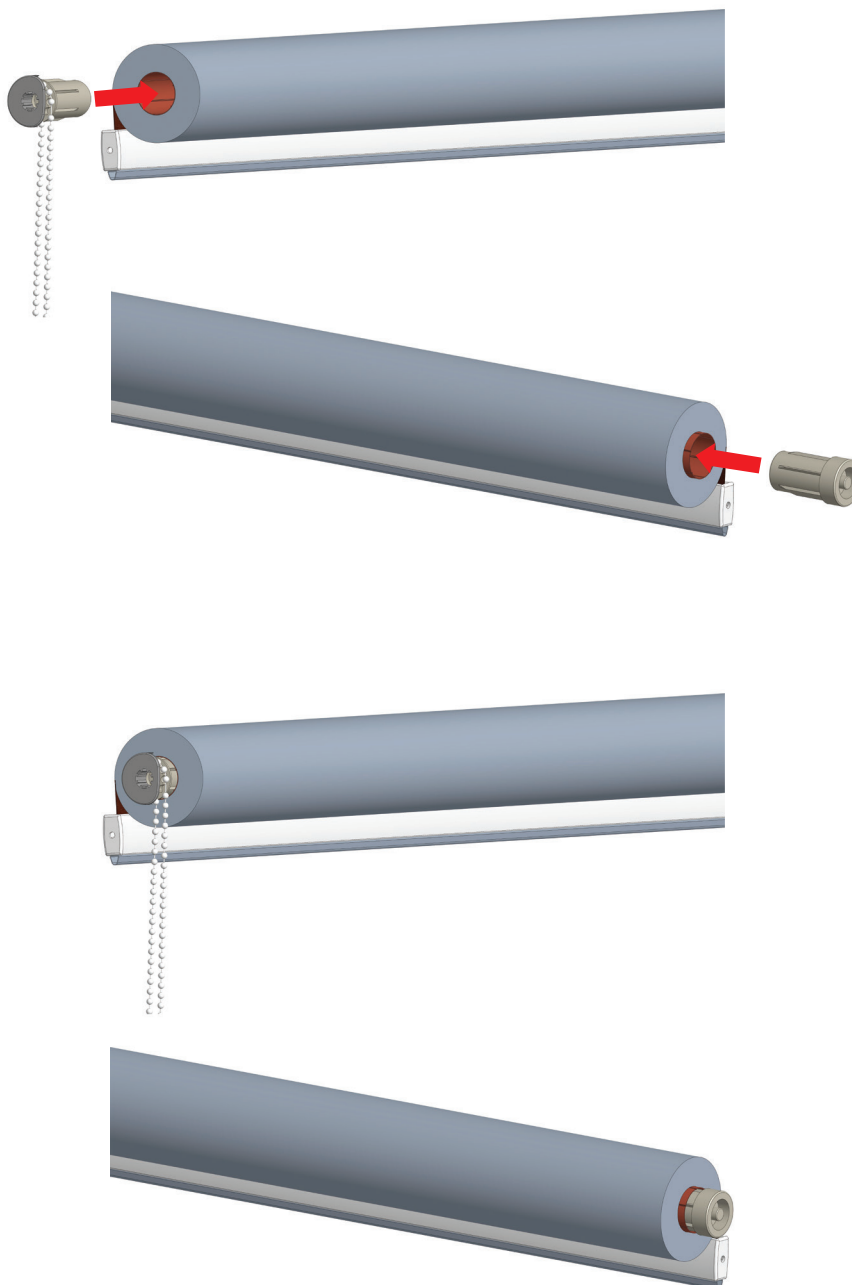


NÁVOD K MONTÁŽI

ROLETY - SWING PREMIUM



- Nasuňte oba mechanizmy na opačnú stranu, ako boli pôvodne. Stranu s retiazkou nasúvajte tak, aby retiazka smerovala smerom dole.



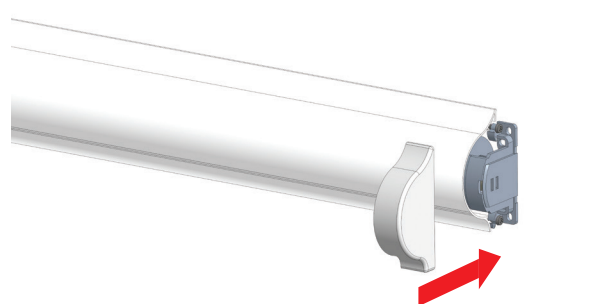
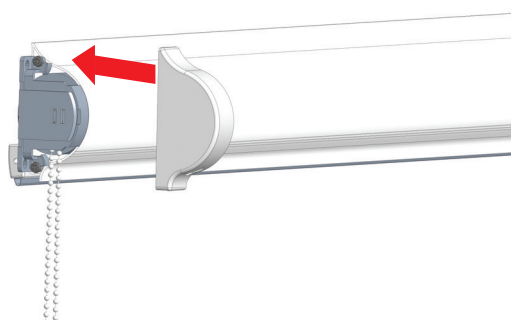
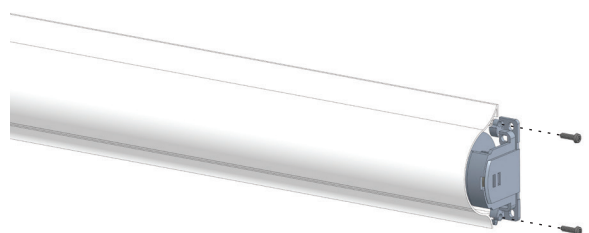
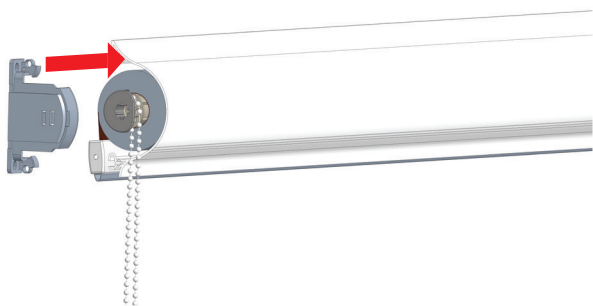


NÁVOD K MONTÁŽI

ROLETY - SWING PREMIUM



- Zložte plastové držiaky. Priskrutkujte ich.
- Následne prevlečte ovládaciu retiazku aj cez krytku. (Pri výmene ovládania budete potrebovať nové krytky.)



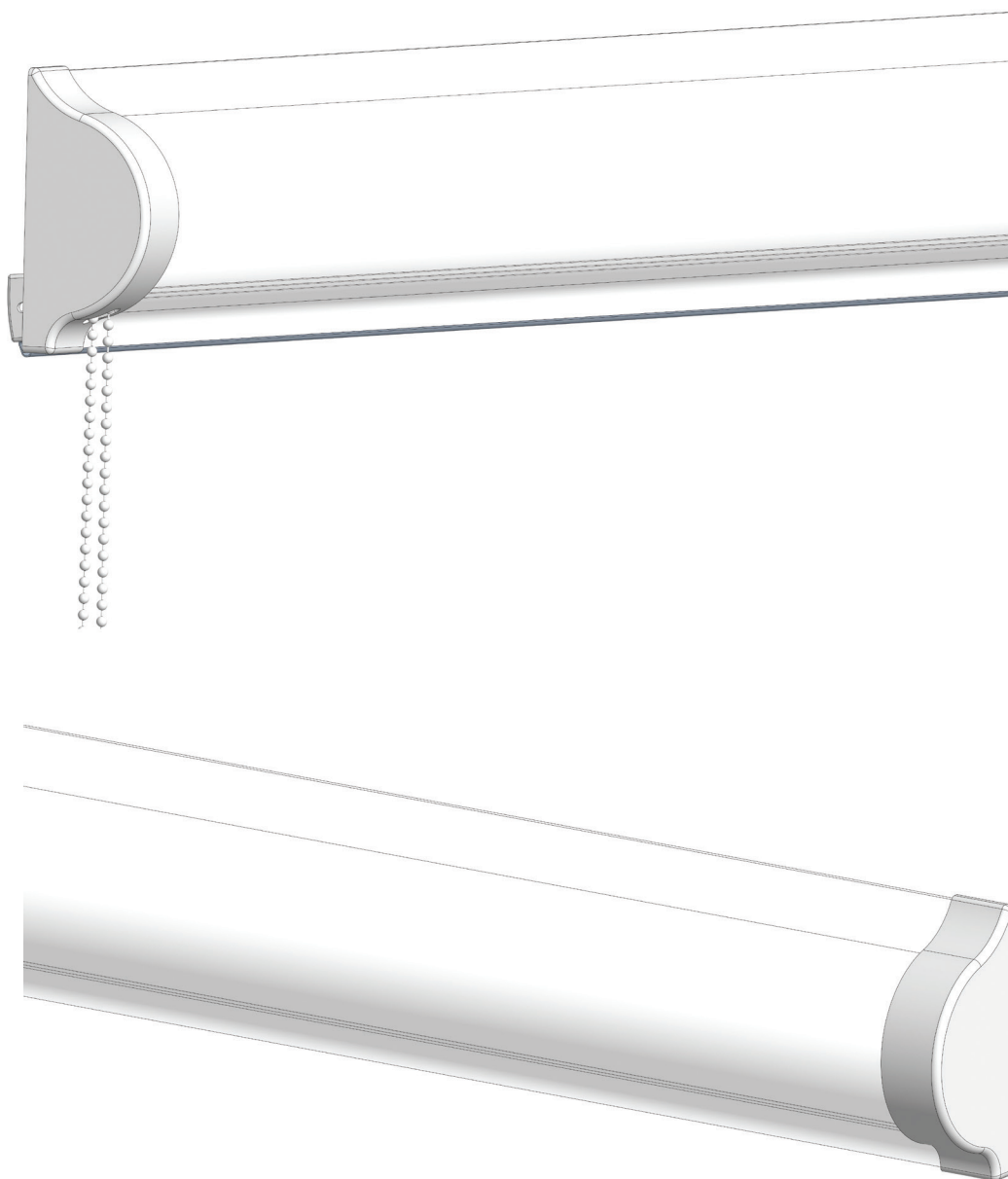


NÁVOD K MONTÁŽI

ROLETY - SWING PREMIUM



ROLETA S VYMENENOU STRANOU OVLÁDANIA:



POTŘEBUJETE PORADIT ?

+420 775 096 620
prac. dny od 7:30 do 15:30

info@fornest.cz
reklamace@fornest.cz