



NÁVOD NA MONTÁŽ Garnýže MODERN – na stěnu

1. Určení místa instalace

Určete si a následně vyznačte místa, kde budou uchyceny držáky garnýže. Garnýž doporučujeme instalovat ve vzdálenosti 70-100mm od hrany ostění. Pokud jste zvolili doporučený přesah garnýže (150-250mm na každou stranu), doporučujeme krajní držáky umístit min. 50mm za ostěním. Pokud objednaná garnýž obsahuje v balení 3 držáky, třetí držák umístěte uprostřed, mezi krajními držáky.



2. Označení místa vrtání

Přiložte držák na určená místa a označte si místa vrtání. Na označených místech vyvrtejte otvory podle přiloženého instalačního materiálu.

3. Příprava garnýže pro instalaci

a. Umístění držáků na profilu

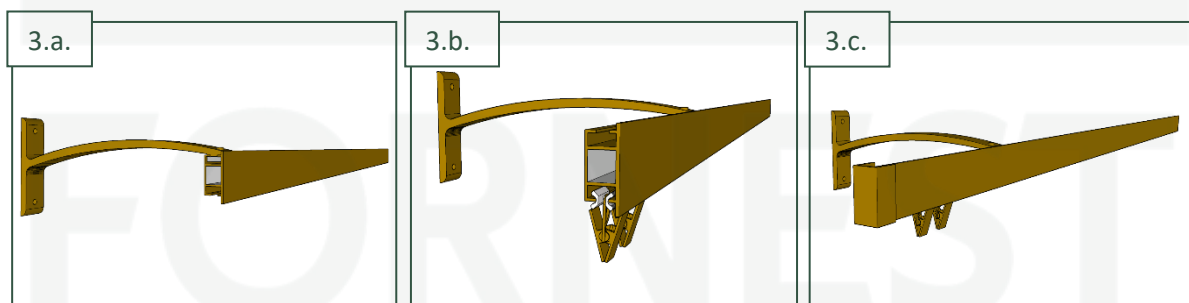
Uvolněte šrouby na držácích a držáky vsuňte do profilu na pozici podle určeného místa instalace.

b. Vsunutí běžců do profilu

Do drážky vsuňte běžce se skřípcem nebo háčkem.

c. Umístění koncovek profilu

Uvolněte šroub na koncovce, koncovku nasuňte na profil a šroub zpět dotáhněte.



4. Přišroubování garnýže

Přiložte garnýž na místo, kde má být garnýž přišroubovaná. Přes držák přišroubujte šroub do hmoždinky.