



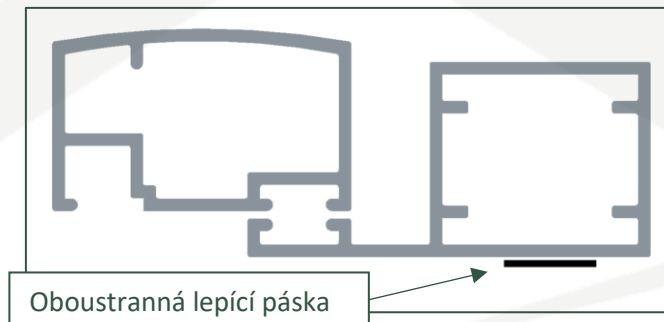
NÁVOD NA MONTÁŽ

Sítě proti hmyzu dveřní SMART

A. Montáž na oboustranní lepící pásku

1. Příprava

Nalepte oboustranní lepící pásku na rám sítě. Doporučujeme styčné plochy odmastit. Po nalepení oboustranné lepící pásky je třeba odlepit krycí fólii pásky.

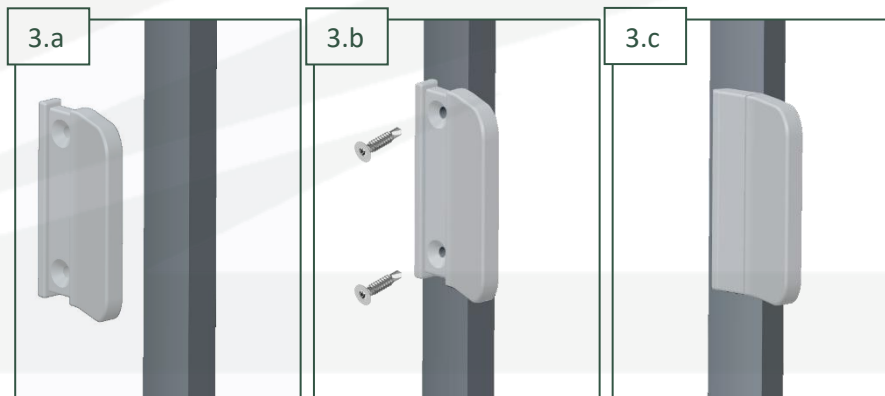


2. Instalace sítě

Jemně přiložte síť na rám okna a síť rovnoměrně vycentrujte. Následně přitlačte rám sítě k rámu okna po celém obvodu, aby se síť přilepila k rámu okna.

3. Instalace příslušenství

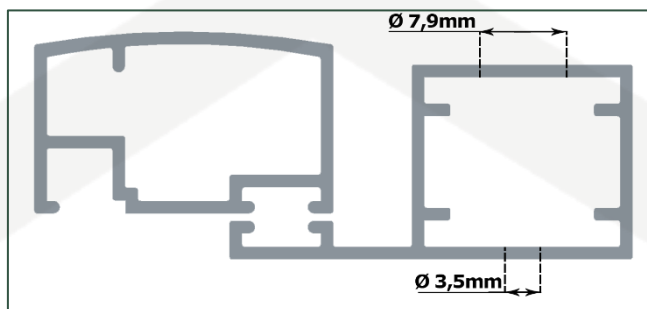
V případě potřeby můžete na rám křídla sítě přišroubovat madlo. Z madla je třeba odstranit kryt šroubů, určit výšku madla a následně přišroubovat za pomoci přibalených TEX šroubů. Následně krytku šroubů opět zacvaknete na madlo.



B. Montáž za pomoci šroubů

1. Příprava

Pevný rám sítě provrtejte vrtákem $\varnothing 3,5\text{mm}$, následně pohledovou stranu profilu, která bude směřovat do exteriéru provrtejte vrtákem $\varnothing 7,9\text{mm}$. Rám provrtejte rovnoměrně po celém obvodu. Množství otvorů určíte dle počtu přibalených zásepky.

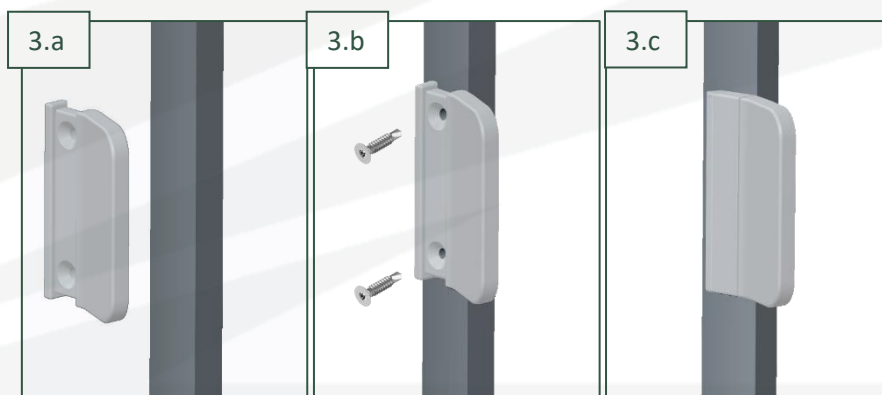


2. Instalace sítě

Sít přiložte na rám okna a síť rovnoměrně vycentrujte. Následně přes předvrtané otvory přišroubujte síťku na rám okna. Po dotažení všech šroubů otvory zaslepte.

3. Instalace příslušenství

V případě potřeby lze na rám křídla sítě přišroubovat madlo. Z madla je třeba odstranit kryt šroubů, určit výšku madla a následně přišroubovat za pomoci přibalených TEX šroubů. Následně krytku šroubů opět zacvakněte na madlo.



FORNEST