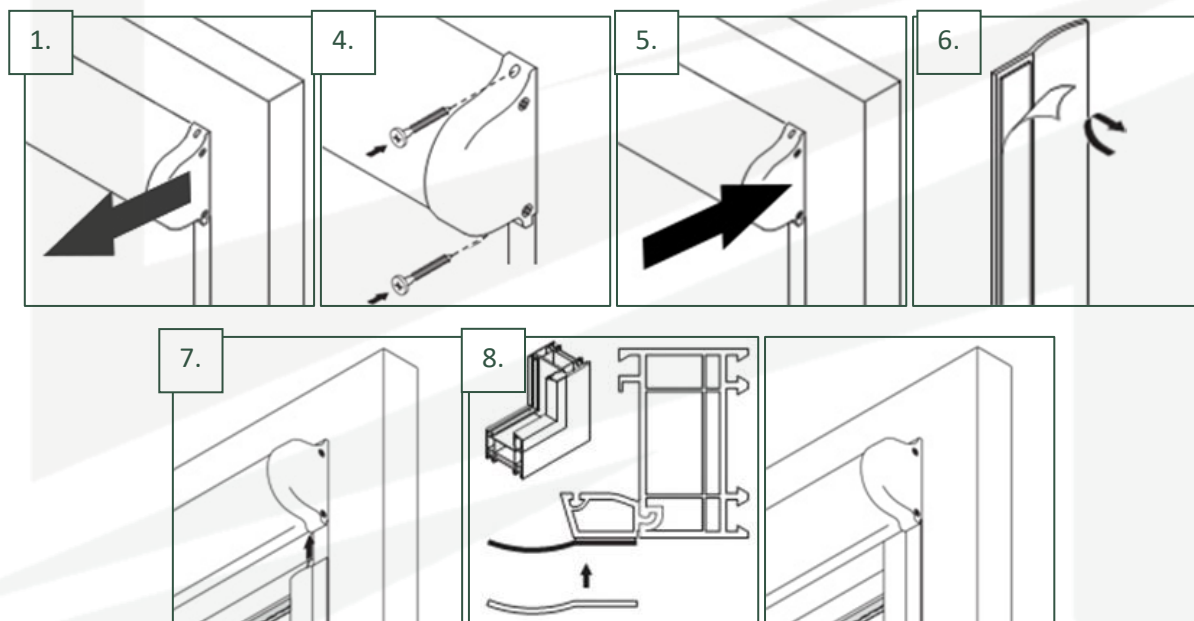




NÁVOD NA MONTÁŽ

Rolety SWING

1. Vysuňte krytky z mechanismu roletky, čímž připravíte roletu na montáž.
2. Mechanismus roletky přiložte na okno a vycentrujte ho mezi zasklívacími lištami.
3. Předvrtejte zasklívací lištu vrtákem průměru 2,1mm v určených místech roletky.
4. Přišroubujte mechanismus roletky v místě předvrtaných otvorech.
5. Zasuňte krytky zpět na mechanismus roletky.
6. Stáhněte krycí fólii z oboustranné lepicí pásky vodící lišty.
7. Vodící lištu vsuňte pod krytku roletkového mechanismu.
8. Nalepte vodící lištu souběžně so spojem zasklívací lišty a rámu okna.
9. Držák řetízky přišroubujte přes vodící lištu cca 10cm od konce řetízky.



FORNEST